

Ladeleitungen



Über ein halbes Jahrhundert Kompetenz und Erfahrung

Bals steht weltweit als Qualitätsmarke für Innovation, Zuverlässigkeit und Service. Seit über 60 Jahren produzieren wir Steckvorrichtungen für den Weltmarkt. Vom ersten Tag an bis heute setzen wir auf höchste Qualität „Made in Germany“. Unsere Werke in Kirchhundem-Albaum und Freiwalde verfügen über hochqualifizierte, motivierte Teams, modernste Fertigungsanlagen und eine leistungsstarke Logistik.



Unsere Produktpalette reicht von Steckern, Phasenwendern und Kupplungen über Steckdosen und Verteilerkombinationen bis hin zu Sondersteckvorrichtungen. Zahlreiche Zertifizierungen in- und ausländischer Prüfinstitutionen sowie Gebrauchsmuster und Patentschriften dokumentieren den hohen technischen Standard unserer Produkte. Ein besonderes Qualitätsmerkmal und exklusiv von Bals entwickelt ist die wartungsfreie Schnellanschlusstechnik QUICK-CONNECT.

Zwei moderne Werke ein einheitlicher Qualitätsstandard

Der Stammsitz unseres Unternehmens befindet sich von Beginn an in Kirchhundem-Albaum (NRW). Produktentwicklung, Marketing und Vertrieb sowie die Verwaltung sind hier angesiedelt. Das 1994 errichtete und schon mehrmals erweiterte Werk in Freiwalde (Brandenburg) verfügt über hochmoderne Fertigungsanlagen für die vollautomatische Herstellung der Steckvorrichtungensysteme sowie über ein leistungsstarkes Logistikzentrum.

Steckvorrichtungen für den Weltmarkt

Als unabhängiges, mittelständisches Familienunternehmen produzieren wir normierte Industriesteckvorrichtungen nach IEC 60309 1-2, Ladesteckvorrichtungen sowie Steckvorrichtungssysteme und Verteiler für den Weltmarkt. Mit Innovationen und bahnbrechenden, teils patentierten Neuentwicklungen wie MULTI-GRIP oder QUICK-CONNECT setzen wir neue technische Standards. In mehr als 80 Ländern werden unsere Produkte vertrieben.

Unsere Verantwortung für höchste Qualität

Qualität erlaubt keine Kompromisse. Diese Maxime gilt bei Bals seit jeher. Der nach ISO-9001 zertifizierte Fertigungsprozess in allen Werken stellt die bekannt hohe Produktqualität sicher. Patente, Zertifikate in- und ausländischer Prüfinstitute, sowie die Spezifizierung der Bals Produkte bei sehr renommierten Unternehmen spiegeln dies wider. Innovation ist für uns ein wichtiger Qualitätsmaßstab. So setzen wir immer wieder neue Standards mit intelligenten Lösungen, die dem Anwender nachhaltige Vorteile bringen.

Die konsequente Weiterentwicklung in Form und Funktion

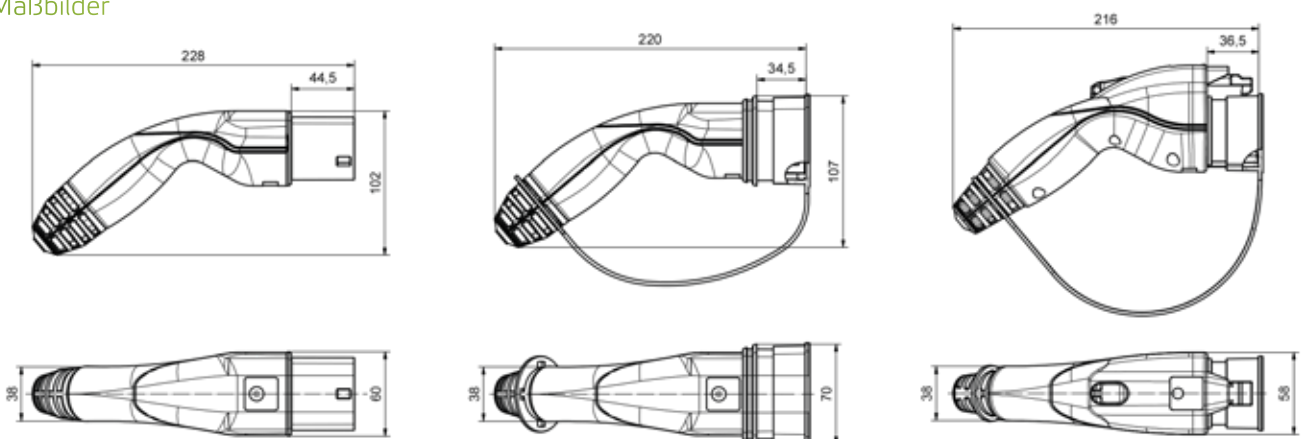
Typ 2 Ladeleitung mit Stecker und Kupplung 3.0



Typ 1 Ladekupplung 3.0



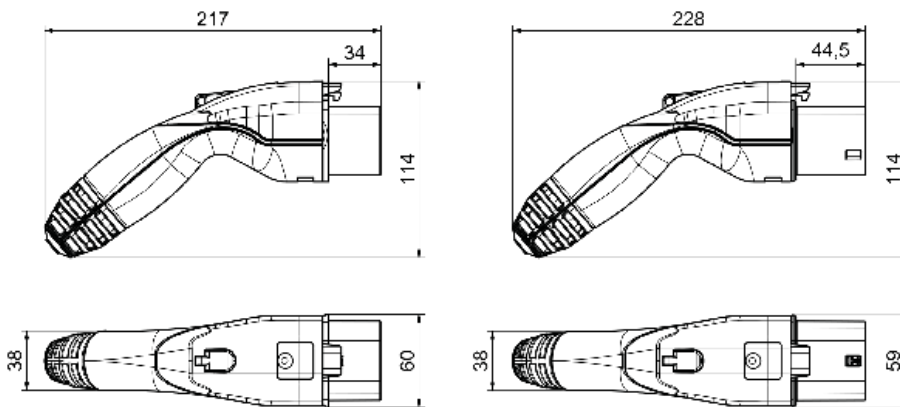
Maßbilder



Typ GB/T Ladeleitung mit Stecker EV und EVCS Seite 3.0



Maßbilder



Einfache Definition unserer Artikelnummern bei Ladeleitungen

Die Definition unserer Artikelnummer ist "sprechend" zusammen gesetzt. Somit ergibt sich für unsere Kunden ein logisches Bestellsystem/Bestellnummer welches die elektrische Ausführung, Farben und Länge der Ladeleitung beschreibt.

Hier die Erklärung anhand eines Beispiels:

Ladeleitung (Leitungslänge: 5m) mit Ladestecker und Ladekupplung Mode 3 - Typ 2, 1-phasig, 20A



E-329151X050

Leitungslänge (nach Kundenwunsch)

1 5 1

Farbe der Oberschale

Farbe der Mittelschale

Farbe der Unterschale

Art des Steckverbinders



Ladeleitung mit Fahrzeug-Ladekupplung und Infrastruktur-Ladestecker Mode 3 - Typ 2, 1-phasig, 20A Leitungsart: glatt

- Fahrzeug-Seite (EV): Ladekupplung 20A 1-phasig Typ 2
- Infrastruktur-Seite (EVCS): Ladestecker 20A 1-phasig Typ 2
- Widerstand: 680 Ω in Ladestecker u. -kupplung
- Leitungsvariante: 3x2,5+1x0,5 mm²
- Leitungsfarbe: schwarz
- Leitungs- \emptyset : ca. 11 mm
- Ladeleistung bis 3,7kW



Farbe der Steckverbinder: schwarz - grau - schwarz

Ausführung	Art.-Nr.
Leitungslänge 4,0m	E-329151X040
Leitungslänge 5,0m	E-329151X050

Ladeleitung mit Fahrzeug-Ladekupplung und Infrastruktur-Ladestecker Mode 3 - Typ 2, 1-phasig, 20A Leitungsart: gewendelt

- Fahrzeug-Seite (EV): Ladekupplung 20A 1-phasig Typ 2
- Infrastruktur-Seite (EVCS): Ladestecker 20A 1-phasig Typ 2
- Widerstand: 680 Ω in Ladestecker u. -kupplung
- Leitungsvariante: 3x2,5+1x0,5 mm²
- Leitungsfarbe: schwarz
- Leitungs- \emptyset : ca. 11 mm
- Ladeleistung bis 3,7kW



Farbe der Steckverbinder: schwarz - grau - schwarz

Ausführung	Art.-Nr.
Arbeitslänge 4,0m	E-329151XG040
Arbeitslänge 5,0m	E-329151XG050

Ladeleitung mit Fahrzeug-Ladekupplung und Infrastruktur-Ladestecker Mode 3 - Typ 2, 1-phasig, 32A Leitungsart: glatt

- Fahrzeug-Seite (EV): Ladekupplung 32A 1-phasig Typ 2
- Infrastruktur-Seite (EVCS): Ladestecker 32A 1-phasig Typ 2
- Widerstand: 220 Ω in Ladestecker u. -kupplung
- Leitungsvariante: 3G6+1x0,5 mm²
- Leitungsfarbe: schwarz
- Leitungs- \emptyset : ca. 14 mm
- Ladeleistung bis 7,4kW



Farbe der Steckverbinder: schwarz - grau - schwarz

Ausführung	Art.-Nr.
Leitungslänge 4,0m	E-330151X040
Leitungslänge 5,0m	E-330151X050

Ladeleitung mit Fahrzeug-Ladekupplung und Infrastruktur-Ladestecker Mode 3 - Typ 2, 1-phasig, 32A Leitungsart: gewendelt

- Fahrzeug-Seite (EV): Ladekupplung 32A 1-phasig Typ 2
- Infrastruktur-Seite (EVCS): Ladestecker 32A 1-phasig Typ 2
- Widerstand: 220 Ω in Ladestecker u. -kupplung
- Leitungsvariante: 3G6+1x0,5 mm²
- Leitungsfarbe: schwarz
- Leitungs- \emptyset : ca. 14 mm
- Ladeleistung bis 7,4kW



Farbe der Steckverbinder: schwarz - grau - schwarz

Ausführung	Art.-Nr.
Arbeitslänge 4,0m	E-330151XG040
Arbeitslänge 5,0m	E-330151XG050

Ladeleitung mit Fahrzeug-Ladekupplung und Infrastruktur-Ladestecker Mode 3 - Typ 2, 3-phasig, 20A Leitungsart: glatt

- Fahrzeug-Seite (EV): Ladekupplung 20A 3-phasig Typ 2
- Infrastruktur-Seite (EVCS): Ladestecker 20A 3-phasig Typ 2
- Widerstand: 680 Ω in Ladestecker u. -kupplung
- Leitungsvariante: 5G2,5+1x0,5 mm²
- Leitungsfarbe: schwarz
- Leitungs- \emptyset : ca. 13 mm
- Ladeleistung bis 11kW



Farbe der Steckverbinder: schwarz - grau - schwarz

Ausführung	Art.-Nr.
Leitungslänge 4,0m	E-331151X040
Leitungslänge 5,0m	E-331151X050

Ladeleitung mit Fahrzeug-Ladekupplung und Infrastruktur-Ladestecker Mode 3 - Typ 2, 3-phasig, 20A Leitungsart: gewendelt

- Fahrzeug-Seite (EV): Ladekupplung 20A 3-phasig Typ 2
- Infrastruktur-Seite (EVCS): Ladestecker 20A 3-phasig Typ 2
- Widerstand: 680 Ω in Ladestecker u. -kupplung
- Leitungsvariante: 5G2,5+1x0,5 mm²
- Leitungsfarbe: schwarz
- Leitungs- \emptyset : ca. 13 mm
- Ladeleistung bis 11kW



Farbe der Steckverbinder: schwarz - grau - schwarz

Ausführung	Art.-Nr.
Arbeitslänge 4,0m	E-331151XG040
Arbeitslänge 5,0m	E-331151XG050

Ladeleitung mit Fahrzeug-Ladekupplung und Infrastruktur-Ladestecker Mode 3 - Typ 2, 3-phasig, 32A Leitungsart: glatt

- Fahrzeug-Seite (EV): Ladekupplung 32A 3-phasig Typ 2
- Infrastruktur-Seite (EVCS): Ladestecker 32A 3-phasig Typ 2
- Widerstand: 220 Ω in Ladestecker u. -kupplung
- Leitungsvariante: 5G6+1x0,5 mm²
- Leitungsfarbe: schwarz
- Leitungs- \emptyset : ca. 17 mm
- Ladeleistung bis 22kW



Farbe der Steckverbinder: schwarz - grau - schwarz

Ausführung	Art.-Nr.
Leitungslänge 4,0m	E-332151X040
Leitungslänge 5,0m	E-332151X050

Ladeleitung mit Fahrzeug-Ladekupplung und Infrastruktur-Ladestecker Mode 3 - Typ 2, 3-phasig, 32A Leitungsart: gewendelt

- Fahrzeug-Seite (EV): Ladekupplung 32A 3-phasig Typ 2
- Infrastruktur-Seite (EVCS): Ladestecker 32A 3-phasig Typ 2
- Widerstand: 220 Ω in Ladestecker u. -kupplung
- Leitungsvariante: 5G6+1x0,5 mm²
- Leitungsfarbe: schwarz
- Leitungs- \emptyset : ca. 17 mm
- Ladeleistung bis 22kW



Farbe der Steckverbinder: schwarz - grau - schwarz

Ausführung	Art.-Nr.
Arbeitslänge 4,0m	E-332151XG040
Arbeitslänge 5,0m	E-332151XG050

Ladeleitung mit Fahrzeug-Ladekupplung und Infrastruktur-Ladestecker Mode 3 - Typ 2 auf Typ 1 1-phasig, 20A, Leitungsart: glatt

- Fahrzeug-Seite (EV): Ladekupplung 20A 1-phasig Typ 1
- Infrastruktur-Seite (EVCS): Ladestecker 20A 1-phasig Typ 2
- Leitungsvariante: 3x2,5+1x0,5 mm²
- Leitungsfarbe: schwarz
- Leitungs- \emptyset : ca. 11 mm
- Widerstand: 680 Ω in Ladestecker Typ2, integrierte Schaltung des Gesamtwiderstandes zwischen CS und PE in Ladekupplung Typ 1



Farbe der Steckverbinder: schwarz - grau - schwarz

Ausführung	Art.-Nr.
Leitungslänge 4,0m	E-322151X040
Leitungslänge 5,0m	E-322151X050

Ladeleitung mit Fahrzeug-Ladekupplung und Infrastruktur-Ladestecker Mode 3 - Typ 2 auf Typ 1 1-phasig, 20A, Leitungsart: gewendelt

- Fahrzeug-Seite (EV): Ladekupplung 20A 1-phasig Typ 1
- Infrastruktur-Seite (EVCS): Ladestecker 20A 1-phasig Typ 2
- Leitungsvariante: 3x2,5+1x0,5 mm²
- Leitungsfarbe: schwarz

- Leitungs-ø: ca. 11 mm
- Widerstand: 680 Ω in Ladestecker Typ2, integrierte Schaltung des Gesamtwiderstandes zwischen CS und PE in Ladekupplung Typ 1



Farbe der Steckverbinder: schwarz - grau - schwarz

Ausführung	Art.-Nr.
Arbeitslänge 4,0m	E-322151XG040
Arbeitslänge 5,0m	E-322151XG050

Ladeleitung mit Fahrzeug-Ladekupplung und Infrastruktur-Ladestecker Mode 3 - Typ 2 auf Typ 1 1-phasig, 32A, Leitungsart: glatt

- Fahrzeug-Seite (EV): Ladekupplung 32A 1-phasig Typ 1
- Infrastruktur-Seite (EVCS): Ladestecker 32A 1-phasig Typ 2
- Leitungsvariante: 3G6+1x0,5 mm²
- Leitungsfarbe: schwarz

- Leitungs-ø: ca. 14 mm
- Widerstand: 220 Ω in Ladestecker Typ2, integrierte Schaltung des Gesamtwiderstandes zwischen CS und PE in Ladekupplung Typ 1



Farbe der Steckverbinder: schwarz - grau - schwarz

Ausführung	Art.-Nr.
Leitungslänge 4,0m	E-323151X040
Leitungslänge 5,0m	E-323151X050

Ladeleitung mit Fahrzeug-Ladekupplung und Infrastruktur-Ladestecker Mode 3 - Typ 2 auf Typ 1 1-phasig, 32A, Leitungsart: gewendelt

- Fahrzeug-Seite (EV): Ladekupplung 32A 1-phasig Typ 1
- Infrastruktur-Seite (EVCS): Ladestecker 32A 1-phasig Typ 2
- Leitungsvariante: 3G6+1x0,5 mm²
- Leitungsfarbe: schwarz

- Leitungs-ø: ca. 14 mm
- Widerstand: 220 Ω in Ladestecker Typ2, integrierte Schaltung des Gesamtwiderstandes zwischen CS und PE in Ladekupplung Typ 1



Farbe der Steckverbinder: schwarz - grau - schwarz

Ausführung	Art.-Nr.
Arbeitslänge 4,0m	E-323151XG040
Arbeitslänge 5,0m	E-323151XG050

Ladeleitung mit Fahrzeug-Ladestecker und Infrastruktur-Ladestecker Mode 3 - Typ GB/T, 1-phasig, 20A Leitungsart: glatt

- Fahrzeug-Seite (EV): Ladestecker 20A 1-phasig Typ GB/T
- Infrastruktur-Seite (EVCS): Ladestecker 20A 1-phasig Typ GB/T
- Leitungsvariante: 3x2,5+1x0,5 mm²
- Leitungsfarbe: schwarz

- Leitungs-ø: ca. 11 mm
- Widerstand: 680 Ω in Ladestecker EV-Seite, integrierte Schaltung des Gesamtwiderstandes zwischen CC und PE in Ladestecker EV-Seite



Farbe der Steckverbinder: schwarz - grau - schwarz

Ausführung	Art.-Nr.
Leitungslänge 4,0m	E-249151X040
Leitungslänge 5,0m	E-249151X050

Ladeleitung mit Fahrzeug-Ladestecker und Infrastruktur-Ladestecker Mode 3 - Typ GB/T, 1-phasig, 20A Leitungsart: gewendelt

- Fahrzeug-Seite (EV): Ladestecker 20A 1-phasig Typ GB/T
- Infrastruktur-Seite (EVCS): Ladestecker 20A 1-phasig Typ GB/T
- Leitungsvariante: 3x2,5+1x0,5 mm²
- Leitungsfarbe: schwarz

- Leitungs-ø: ca. 11 mm
- Widerstand: 680 Ω in Ladestecker EV-Seite, integrierte Schaltung des Gesamtwiderstandes zwischen CC und PE in Ladestecker EV-Seite



Farbe der Steckverbinder: schwarz - grau - schwarz

Ausführung	Art.-Nr.
Arbeitslänge 4,0m	E-249151XG040
Arbeitslänge 5,0m	E-249151XG050

Ladeleitung mit Fahrzeug-Ladestecker und Infrastruktur-Ladestecker Mode 3 - Typ GB/T, 1-phasig, 32A Leitungsart: glatt

- Fahrzeug-Seite (EV): Ladestecker 32A 1-phasig Typ GB/T
- Infrastruktur-Seite (EVCS): Ladestecker 32A 1-phasig Typ GB/T
- Leitungsvariante: 3G6+1x0,5 mm²
- Leitungsfarbe: schwarz

- Leitungs-ø: ca. 14 mm
- Widerstand: 220 Ω in Ladestecker EV-Seite, integrierte Schaltung des Gesamtwiderstandes zwischen CC und PE in Ladestecker EV-Seite



Farbe der Steckverbinder: schwarz - grau - schwarz

Ausführung	Art.-Nr.
Leitungslänge 4,0m	E-250151X040
Leitungslänge 5,0m	E-250151X050

Ladeleitung mit Fahrzeug-Ladestecker und Infrastruktur-Ladestecker Mode 3 - Typ GB/T, 1-phasig, 32A
Leitungsart: gewendelt

- Fahrzeug-Seite (EV): Ladestecker 32A 1-phasig Typ GB/T
- Infrastruktur-Seite (EVCS): Ladestecker 32A 1-phasig Typ GB/T
- Leitungsvariante: 3G6+1x0,5 mm²
- Leitungsfarbe: schwarz

- Leitungs-ø: ca. 14 mm
- Widerstand: 220 Ω in Ladestecker EV-Seite, integrierte Schaltung des Gesamtwiderstandes zwischen CC und PE in Ladestecker EV-Seite



Ausführung	Art.-Nr.
Arbeitslänge 4,0m	E-250151XG040
Arbeitslänge 5,0m	E-250151XG050

Farbe der Steckverbinder: schwarz - grau - schwarz

Ladeleitung mit Fahrzeug-Ladestecker und Infrastruktur-Ladestecker Mode 3 - Typ GB/T, 3-phasig, 20A
Leitungsart: glatt

- Fahrzeug-Seite (EV): Ladestecker 20A 3-phasig Typ GB/T
- Infrastruktur-Seite (EVCS): Ladestecker 20A 3-phasig Typ GB/T
- Leitungsvariante: 5G2,5+1x0,5 mm²
- Leitungsfarbe: schwarz

- Leitungs-ø: ca. 13 mm
- Widerstand: 680 Ω in Ladestecker EV-Seite, integrierte Schaltung des Gesamtwiderstandes zwischen CC und PE in Ladestecker EV-Seite



Ausführung	Art.-Nr.
Leitungslänge 4,0m	E-251151X040
Leitungslänge 5,0m	E-251151X050

Farbe der Steckverbinder: schwarz - grau - schwarz

Ladeleitung mit Fahrzeug-Ladestecker und Infrastruktur-Ladestecker Mode 3 - Typ GB/T, 3-phasig, 20A
Leitungsart: gewendelt

- Fahrzeug-Seite (EV): Ladestecker 20A 3-phasig Typ GB/T
- Infrastruktur-Seite (EVCS): Ladestecker 20A 3-phasig Typ GB/T
- Leitungsvariante: 5G2,5+1x0,5 mm²
- Leitungsfarbe: schwarz

- Leitungs-ø: ca. 13 mm
- Widerstand: 680 Ω in Ladestecker EV-Seite, integrierte Schaltung des Gesamtwiderstandes zwischen CC und PE in Ladestecker EV-Seite



Ausführung	Art.-Nr.
Arbeitslänge 4,0m	E-251151XG040
Arbeitslänge 5,0m	E-251151XG050

Farbe der Steckverbinder: schwarz - grau - schwarz

Ladeleitung mit Fahrzeug-Ladestecker und Infrastruktur-Ladestecker Mode 3 - Typ GB/T, 3-phasig, 32A Leitungsart: glatt

- Fahrzeug-Seite (EV): Ladestecker 32A 3-phasig Typ GB/T
- Infrastruktur-Seite (EVCS): Ladestecker 32A 3-phasig Typ GB/T
- Leitungsvariante: 5G6+1x0,5 mm²
- Leitungsfarbe: schwarz

- Leitungs-ø: ca. 17 mm
- Widerstand: 220 Ω in Ladestecker EV-Seite, integrierte Schaltung des Gesamtwiderstandes zwischen CC und PE in Ladestecker EV-Seite



Farbe der Steckverbinder: schwarz - grau - schwarz

Ausführung	Art.-Nr.
Leitungslänge 4,0m	E-252151X040
Leitungslänge 5,0m	E-252151X050

Ladeleitung mit Fahrzeug-Ladestecker und Infrastruktur-Ladestecker Mode 3 - Typ GB/T, 3-phasig, 32A Leitungsart: gewendelt

- Fahrzeug-Seite (EV): Ladestecker 32A 3-phasig Typ GB/T
- Infrastruktur-Seite (EVCS): Ladestecker 32A 3-phasig Typ GB/T
- Leitungsvariante: 5G6+1x0,5 mm²
- Leitungsfarbe: schwarz

- Leitungs-ø: ca. 17 mm
- Widerstand: 220 Ω in Ladestecker EV-Seite, integrierte Schaltung des Gesamtwiderstandes zwischen CC und PE in Ladestecker EV-Seite



Farbe der Steckverbinder: schwarz - grau - schwarz

Ausführung	Art.-Nr.
Arbeitslänge 4,0m	E-252151XG040
Arbeitslänge 5,0m	E-252151XG050



Bals Elektrotechnik GmbH & Co. KG
D-57399 Kirchhundem-Albaum
Telefon: +49 27 23/771-0
E-mail: emobile@bals.com
Internet: www.bals.com